



Atlas Copco



Med SMARTLINK blir livet enklare.

SMARTLINK samlar in realtidsdata från ditt tryckluftssystem och ger dig tydliga insikter. Du kan snabbt kontrollera drifttid, energieffektivitet och tillståndet för hela din installation.

Energieffektivitet



Med **SMARTLINK** kan du enkelt följa upp energiförbrukningen i din tryckluftsinstallation. Få en snabb översikt på instrumentpanelen eller gå djupare in i anpassade rapporter.

Rekommendationerna är unikt baserade på de faktiska arbetsförhållandena i dina maskiner och ger verkliga möjligheter att förbättra effektiviteten i ditt luftsystem.

Spara upp till

30% med förbättrad energieffektivitet

Välj servicenivå: **SMARTLINK ENERGY**

- Analysera och optimera kompressorummets energieffektivitet
- Ett måste för ISO50001-efterlevnad
- Prestandaindikatorer, referensvärden och trender
- Enkel tillgång till rapporter och rekommendationer



Diagnostisk övervakning

Med det här alternativet kan vi upptäcka och åtgärda eventuella avvikelser i ett tidigt skede. Med hjälp av smarta algoritmer och vår expertanalys kan proaktiv felsökning hålla din energieffektivitet på högsta nivå.

Drifttid



Är dina kompressorer igång som de ska? En snabb titt på **SMARTLINK**-instrumentpanelen ger dig information.

Om ett problem uppstår uppmanar **SMARTLINK** dig att vidta åtgärder. Ett tidigt agerande är det bästa sättet att undvika oväntade driftstopp! Om du har en TotalCare- eller Total Responsibility-serviceplan kommer Atlas Copco att proaktivt åtgärda problemet åt dig.

Öka drifttiden med

3% genom att låta dina kompressorer omfattas av ett serviceavtal med **SMARTLINK**

Välj servicenivå: **SMARTLINK UPTIME**

- Få maximal tillgänglighet för alla anslutna maskiner
- Tidiga varningar och rekommendationer för förbättringar av installationen
- Alla aviseringsmeddelanden som skickas till datorn eller smarttelefonen
- Enkel uppföljning av maskinens tillstånd



Integrerad övervakning av lagertillstånd

Tillvalet för stötpulsmätning (SPM) håller ett öga på viktiga komponenter och varnar dig när de behöver bytas ut. Undvik avbrott i produktionen och få maximal livslängd på utrustningen.

SMARTLINK

Allmäntillstånd



Att se till att dina maskiner är i bra skick OCH kommer att förbli så: Är det inte det som allt handlar om? **SMARTLINK** spårar alla viktiga parametrar i din tryckluftsutrustning och gör dem tillgängliga för dig, var som helst, när som helst. För dina maskiner innebär god funktionalitet service i tid. Servicetidslinjen visar servicebehoven för varje maskin, planerade besök och tydliga service rapporter.

Genom att aktivt övervaka mer än

30 datapunkter via **SMARTLINK** kan du förbättra kompressorns hälsostatus

Välj servicenivå: **SMARTLINK SERVICE**

- Kostnadsfritt för alla kunder
- Se servicebehov, all händelsehistorik och (service-) dokumentation
- Rekommendationer för verkliga förbättringar
- Grundläggande aviseringsmeddelanden till smarttelefonen



Totalt ansvar

Med en serviceplan för Totalt ansvar tar vi hand om din tryckluftsutrustning. Underhåll i rätt tid av serviceexperter, originaldelar, uppgraderingar, renoveringar, full risktäckning: Allt bidrar till optimalt maskintillstånd och minskade totalkostnader.

Se bortom kompressorummet



För att vara smart behöver en fabrik data. Mycket data. När det gäller en tryckluftsinstallation omfattar informationen luftbehov, omgivningsförhållanden, vilken luftkvalitet som behövs, identifiering av läckor eller tryckfall osv.

SMART AIRnet erbjuder en lösning för att löpande samla in all den här informationen från hela din fabrik och visa den via **SMARTLINK**.

Få inblick i hela din fabrik

SMART AIRnet lägger till smarta och trådlösa tryckgivare, flödesmätare, daggpunktsgivare, osv. till din luftnätinstallation och ansluter dem med **SMARTLINK**. Tröskelvärden som baseras på de specifika arbetsförhållandena för dina givare kan utlösa aviseringar som skickas till din dator eller smartphone. På så sätt kan du ytterligare öka effektiviteten och tillförlitligheten i varje del av installationen.

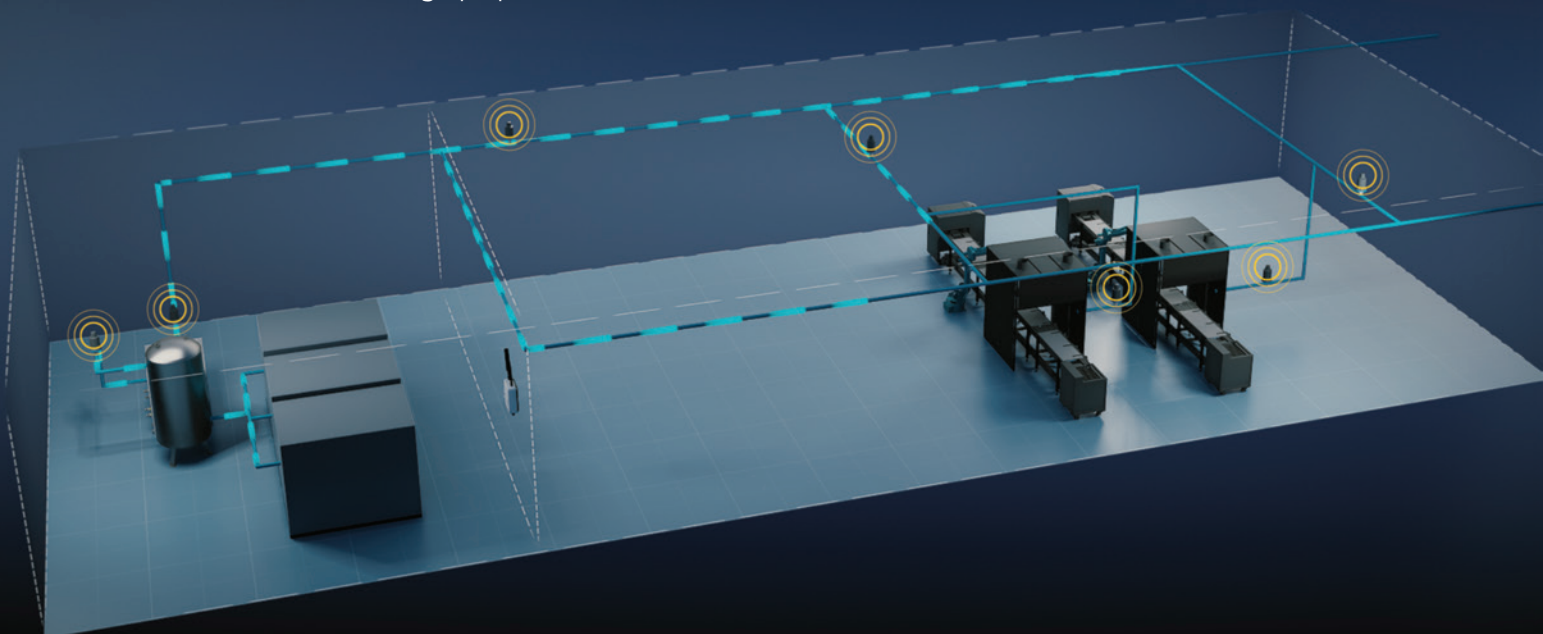
Välj servicenivå: SMART AIRnet

- Hantera och optimera energieffektiviteten i tryckluftsnätets alla delar i hela fabriken
- Prestandaindikatorer, referensvärden och trender
- Enkel tillgång till rapporter och rekommendationer
- Ett måste för ISO50001-efterlevnad



Enkel att installera

Det är enkelt att installera SMART AIRnet. Du kan lägga till sensorer i alla rör i hela fabriken luftnät. En lokal gateway samlar in alla sensordata och överför dem till **SMARTLINK** för smidig hantering. Med en indatamodul kan du ansluta givare som är redan befintliga på platsen.





atlascopco.com

