

Atlas Copco



# Линейка E-Air VSD

Электрические передвижные  
воздушные компрессоры с  
технологией VSD

# Если у вас есть возможность выбрать, выбирайте электричество

Время от времени появляются инновации, которые полностью меняют отрасль. Линейка компрессоров E-Air VSD компании «Атлас Копко» – это революционное решение, когда речь идет о производительности, энергоэффективности и универсальности. Двигатель E-Air VSD отличается чистотой, компактностью, энергоэффективностью и низким уровнем шума, а компрессоры – простотой в установке и эксплуатации. Отсутствие выбросов, непревзойденная эффективность, низкий уровень шума и конструкция «подключи и работай»; вы можете использовать E-Air где угодно.

## E-Air

Используйте E-Air в удобном для вас месте. Подключите его, установите давление и начинайте работу.



## Лучшая в своем классе стоимость владения

Серия E-Air VSD не только является экологичным решением для окружающей среды. Совокупная стоимость владения зависит от производительности, простоты использования, обслуживания, эффективности, стоимости при перепродаже... Серия E-Air VSD отвечает всем требованиям.

		<b>ДО 50% МЕНЬШЕ,</b> ЧЕМ ОБЫЧНЫЕ КОМПРЕССОРЫ	<b>СИСТЕМА РАСЕ</b> УПРАВЛЕНИЕ ДАВЛЕНИЕМ И ПРОИЗВОДИТЕЛЬНОСТЬЮ
<b>ДО 50% ЛЕГЧЕ,</b> ЧЕМ ОБЫЧНЫЕ КОМПРЕССОРЫ	<b>ДО 50% СОКРАЩЕНИЕ</b> ЭКСПЛУАТАЦИОННЫХ РАСХОДОВ ПО СРАВНЕНИЮ С ДИЗЕЛЬНЫМИ МОДЕЛЯМИ	<b>СЕРВИСНОЕ ОБСЛУЖИВАНИЕ ОДИН РАЗ ЗА 2000 ЧАСОВ / ГОДА</b>	
<b>«ПОДКЛЮЧИ И РАБОТАЙ»</b>	<b>СООТВЕТСТВУЕТ ТРЕБОВАНИЯМ УЧАСТКОВ С НИЗКИМ УРОВНЕМ ШУМА и ВЫБРОСОВ</b>	<b>ЧАСТОТНО-РЕГУЛИРУЕМЫЙ ПРИВОД</b>	<b>ЛЕГЕНДАРНЫЙ КОРПУС HARDHAT®</b>


# Контролируйте совокупную стоимость владения с помощью технологии E-Air VSD

Электродвигатель с постоянным магнитом и винтовой элемент E-Air VSD собственной конструкции обеспечивают непревзойденную производительность при невероятно малой занимаемой площади.

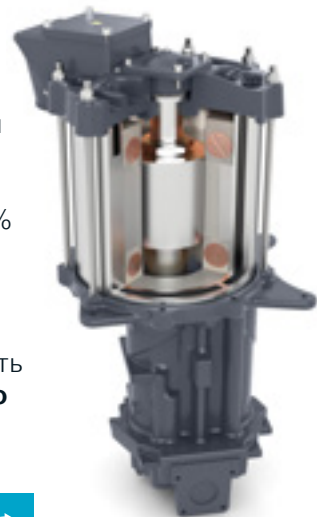
# E-Air

## Снижение эксплуатационных расходов благодаря экономии 50%

до  
**50%**  
СОКРАЩЕНИЕ  
ЭКСПЛУАТАЦИОННЫХ  
РАСХОДОВ ПО СРАВНЕНИЮ С  
ДИЗЕЛЬНЫМИ МОДЕЛЯМИ



- **На 50% эффективнее** по сравнению с электрическим компрессором с постоянной частотой вращения в условиях частичной нагрузки или разгрузки, при которых данные компрессоры работают в течение 90% своего срока службы.
- Дешевле в эксплуатации по сравнению с дизельным компрессором.
- Отсутствие дизельного двигателя позволяет проводить профилактическое техническое обслуживание **только каждые 2000 часов/2 года**.




## Потрясающая универсальность


Каждый E-Air VSD – это несколько компрессоров в одном; благодаря интегрированной технологии PACE. На контроллере XC2003 можно легко выбрать необходимое давление из широкого диапазона.



СООТВЕТСТВУЕТ  
ТРЕБОВАНИЯМ  
УЧАСТКОВ  
С НИЗКИМ  
УРОВНЕМ  
ШУМА



«ПОДКЛЮЧИ  
И РАБОТАЙ»



## Используйте и подключайте E-Air в любом месте

- Идеальное решение для зон с низким уровнем выбросов.
- Бесшумная работа: уровень шума до 61 дБ(А).
- Частотно-регулируемый привод устраняет пиковый ток при запуске.
- Снижение потребности в вентиляции при работе на закрытых участках: в туннелях, под землей или в помещениях.
- Встроенная защита при запуске: вы устанавливаете максимальное значение силы тока, которое машина может принимать от сети, и компрессор E-Air обеспечит постоянное соответствие вашим требованиям. (отсутствие проблем с последовательностью фаз, частотно-регулируемый привод может справиться с любой комбинацией)
- Малая занимаемая площадь и малый вес: простота маневрирования

## Хотите узнать, какую экономию вы получите?

Перейдите на сайт [www.atlascopco.com/e-air](http://www.atlascopco.com/e-air) и узнайте, как E-Air может повлиять на совокупную стоимость владения.

# Откройте для себя 3 модели E-Air VSD с поддержкой технологии «подключи и работай»

Серия E-Air VSD включает 3 компрессора, которые подходят для широкого спектра применений, требующих расхода от 3,7 до 13,2 м<sup>3</sup>/мин (131–466 куб. футов/мин) и давления от 5 до 13 бар.

## Вы когда-нибудь видели компрессор 7 м<sup>3</sup> массой менее 750 кг?

E-Air H250 VSD – лучшее в своем классе соотношение производительности и массы. Вы можете просто отбуксировать машину на любую рабочую площадку без специального водительского удостоверения.

Благодаря вертикальной конструкции приводного механизма все компрессоры E-Air VSD не только демонстрируют лучшую производительность в своем классе. Это также позволяет значительно уменьшить массу и занимаемую площадь. Высокая мощность в компактном и удобном для маневрирования корпусе.

до **50%**  
ЛЕГЧЕ,  
ЧЕМ ОБЫЧНЫЕ КОМПРЕССОРЫ



до **50%**  
МЕНЬШЕ,  
ЧЕМ ОБЫЧНЫЕ КОМПРЕССОРЫ



## Технология «подключи и работай»

Благодаря интеллектуальной системе розеток модели H185 – H250 VSD можно подключить к любому источнику питания, 16 А, 32 А или 63 А.

E-Air H450 VSD подключается к сети через Power Lock: простое в использовании и безопасное соединение.



## Созданы для тяжелых условий эксплуатации

Наши компрессоры E-Air VSD экологичны, но обладают такой же прочностью, как их аналоги на дизельном топливе.

- Кожух HardHat
- Подходит для температур окружающей среды до 50 °С.
- Корпус, сертифицированный по стандарту С3
- Инвертор с водяным охлаждением
- Приводной механизм VSD с масляным охлаждением
- Двигатель с постоянным магнитом оснащен герметизированными обмотками: Класс защиты IP66 – защита от пыли и влаги.

ЛЕГЕНДАРНЫЙ  
КОРПУС  
HARDHAT®



## Управление одним нажатием кнопки

Простой в использовании контроллер ХС2003 обеспечивает полный контроль.



## Простота обслуживания

Благодаря конструкции кожуха U-Flex обеспечивается простой доступ ко всем точкам обслуживания E-Air H450 VSD.

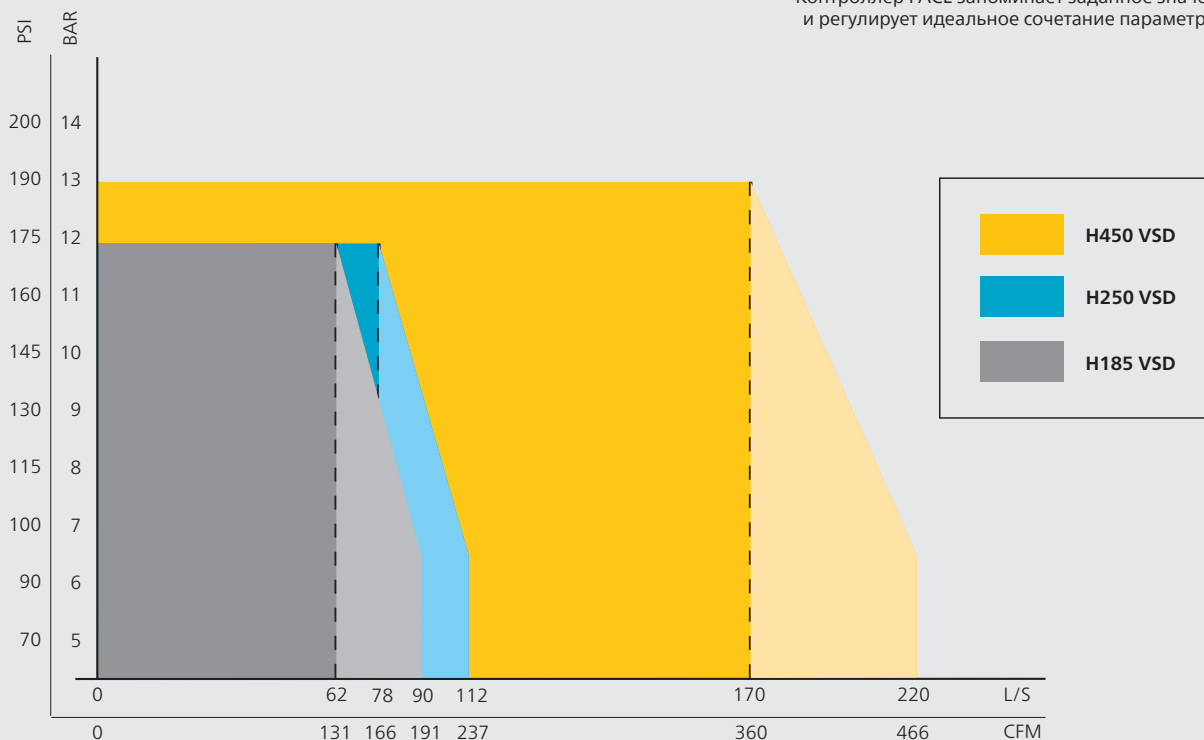


# E-Air VSD: диапазон давления регулируется с помощью системы PACE

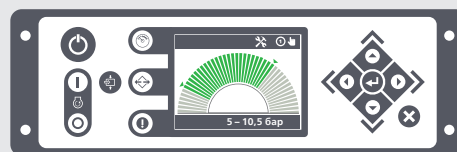
Каждый **E-Air VSD** оснащен технологией PACE (Pressure Adjusted through Cognitive Electronics), системой регулирования давления с помощью когнитивных устройств. Вы выбираете давление в контроллере компрессора, выполняемая задача определяет производительность, контроллер PACE запоминает требуемое значение и выбирает оптимальное сочетание. Настройка давления выполняется тремя нажатиями, и вы можете выбрать давление с шагом 0,1 бар.

Один компрессор может удовлетворить потребности различных областей применения. От 5 бар для ручного инструмента до 10 бар для пескоструйной очистки и 13 бар для продувки кабеля – и все это с помощью одной машины.

## Рабочий диапазон E-Air VSD



Давление выбирается с шагом 0,1 бар



Контроллер PACE запоминает заданное значение и регулирует идеальное сочетание параметров!

С помощью системы FleetLink вы сможете получать самую актуальную информацию о производительности вашего парка техники в любое время и в любом месте.



### Оптимизация использования парка оборудования



Максимально повысьте эффективность и производительность вашего оборудования и раскройте потенциал для оптимизации и экономии.

### Сведите к минимуму время простоя



Сокращение времени отклика для оптимизации планирования технического обслуживания.



## Технические данные

		H185 VSD	H250 VSD	H450 VSD
Диапазон рабочего давления	бар (изб.)	5 – 12		5 – 13
	фунтов/кв. дюйм (изб.)	72 – 174		72 – 190
Подключение к разъему	A	Интеллектуальный разъем CE, 16, 32, 63 A.		Powerlock
Производительность	м³/мин	5,4 – 3,7	6,6 – 5,0 (при 63 A)	13,2 – 9,72
	л/с	90 – 62	110 – 84 (при 63 A)	220 – 170
	куб. фут/мин	191 – 131	233 – 178 (при 63 A)	466 – 360
Уровень звукового давления (LpA) на расстоянии 7 м (23 фута)	дБ(A)	61		
Макс. температура окружающего воздуха	°C	50		
<b>Электродвигатель</b>				
Установленная мощность электродвигателя	кВт	26	37	75
Напряжение	В	380 В – 460 В +/-10%		
Номинальная частота	Гц	50/60		
Размеры (Д x Ш x В)	мм	2765 x 1346 x 1435 фикс., без тормозов		3747 x 1593 x 1572 фиксированное дышло
Масса	кг	749		1200

\* Функция Powerlock (по дополнительному заказу)



Стандартные и дополнительные функции	H185 VSD	H250 VSD	H450 VSD
Корпус HardHat	v	v	v
Конструкция двигателя с постоянным магнитом собственной разработки	v	v	v
Двигатель с масляным охлаждением и герметизированными обмотками для прочности (IP66)	v	v	v
Инвертор с водяным охлаждением (IP66)	v	v	v
Интеллектуальный разъем (подходит для подключения питания 16, 32 или 63 A)	v	v	
PowerLock			v
Рама с герметичным на 110% поддоном	v	v	v
Прочная ходовая часть, изготовленная из цельного листа без сварных швов	v	v	v
Улучшенный воздушный фильтр с картриджем безопасности			v
Концевой охладитель с обводным клапаном	0	v	v

v: стандартный

o: по дополнительному заказу

# Решения для энергетической техники

Подразделение энергетической техники компании «Атлас Копко» всегда смотрит в будущее. Для нас создание преимуществ для клиентов заключается в предвидении и обеспечении ваших будущих потребностей без нарушений наших принципов защиты окружающей среды. Чтобы быть долгосрочным партнером, мы должны всегда смотреть в будущее и превосходить ваши потребности.

## Воздушные компрессоры

### Готовность к работе



- 1–5 м<sup>3</sup>/мин
- 7–12 бар

### Универсальность



- 5,5–22 м<sup>3</sup>/мин
- 7–20 бар

\*Доступны варианты с дизельным и электрическим двигателем

### Увеличенная производительность



- 19–116 м<sup>3</sup>/мин
- 10–345 бар

## Ручные инструменты

### Пневматический инструмент



- Отбойные молотки (2,5 – 40 кг)
- Перфораторы (5 – 25 кг)
- Перфораторы для подземного бурения
- Дополнительные пневматические инструменты

### Гидравлический инструмент



- Отбойные молотки (11 – 40 кг)
- Дополнительные гидравлические инструменты
- Силовые агрегаты

### Инструменты с приводом от бензинового двигателя



- Отбойные молотки и шпалоподбойки (25 кг)
- Перфораторы (23 кг)

### Генераторы



- Портативный
- Мобильность
- Промышленность

\*Доступны различные конфигурации для обеспечения мощности на проектах любого масштаба

### Осветительные мачты



- Дизельные, светодиодные и МН
- Электрические, светодиодные
- Аккумуляторные, светодиодные

### Дренажные насосы



- Погружные
- Для открытых горных работ
- Компактные, передвижные

\*Доступны варианты с дизельным и электрическим двигателем

Приведенные фотографии и иллюстрации могут изображать оборудование с опциональными и/или дополнительными компонентами, которые не входят в стандартную модификацию данного продукта и, следовательно, не входят в комплект поставки этого продукта, если покупатель не приобретает такие опциональные/дополнительные компоненты отдельно. Мы оставляем за собой право изменять технические характеристики и конструкцию изделий, описанных в данном буклете, без предварительного уведомления. Не все продукты доступны на каждом из рынков.

**Atlas Copco**

Подразделение энергетической техники компании «Атлас Копко»

[atlascopco.com/e-air](http://atlascopco.com/e-air)