



# ***SMÅ BÄRBARA PUMPAR***

Självsugande bärbara centrifugal- och membranpumpar.

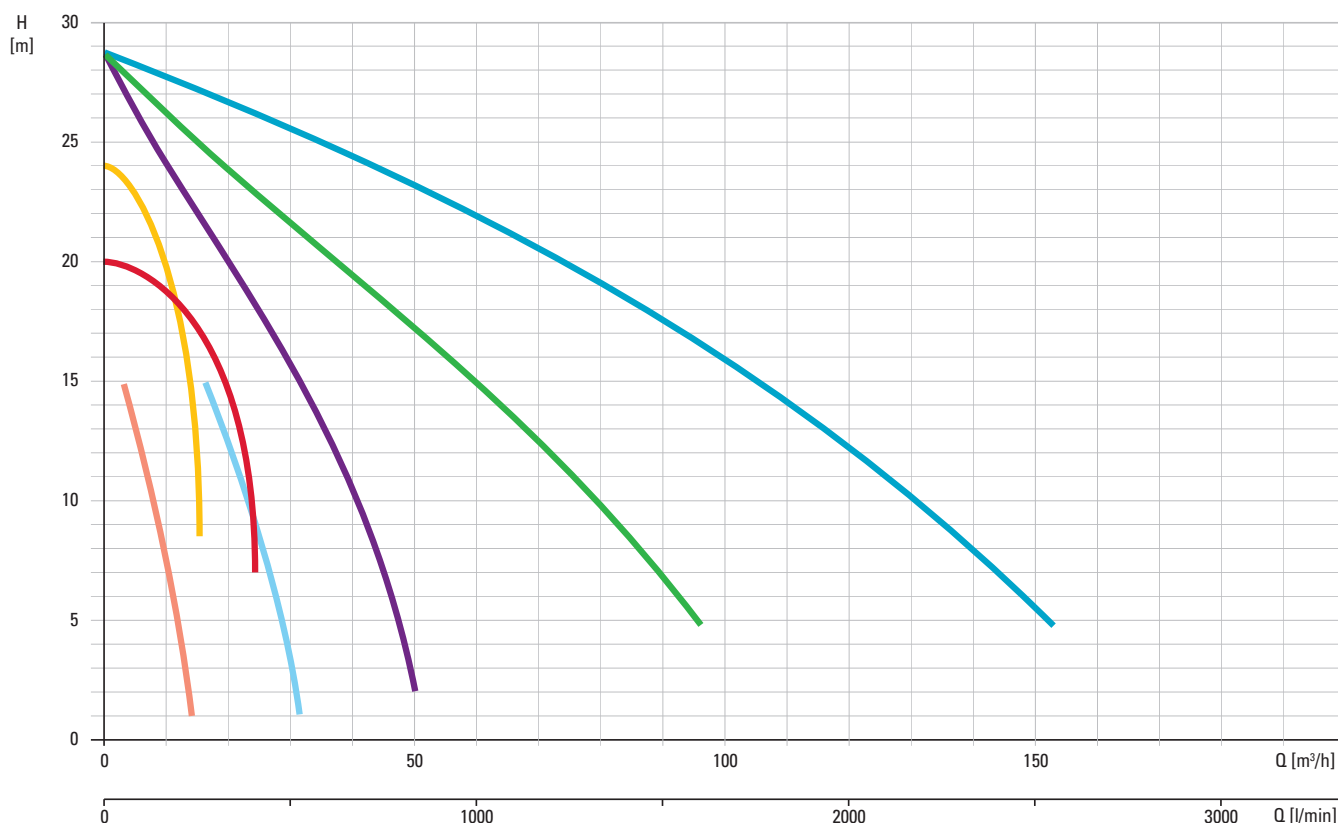
*Sustainable Productivity*

**Atlas Copco**

# SMÅ BÄRBARA PUMPAR

Vi har valt utbudet av små pumpar noga för att täcka in så många tillämpningar som möjligt. Balansen mellan bärbarhet och kraft innebär att du lätt kan transportera pumparna till användningsstället. Pumparna har den tålighet och kraft som krävs för att vara driftsäkra under de tuffaste förhållanden.

## PRESTANDAKURVOR



ETP 50B ETP 80B ETP 100B/D VAR 1-110 LIFT VAR 2-120 LIFT  
LB 80 (ALLA MODELLER) LB 100 (ALLA MODELLER)

## FRAMÅTTÄNKANDE

På Portable Energy tänker vi framåt. Det är den filosofin som ligger bakom vårt utbud av små pumpar. Framåttänkande handlar om att förutse och överträffa framtida behov när det gäller produktkonstruktion, energikrav och alla serviceaspekter. Att se framåt och hålla sig i första ledet är vårt enda sätt att se till att du vill ha oss som partner på lång sikt.



Atlas Copco



# BÄRBARA BENSINDRIVNA SJÄLVSUGANDE CENTRIFUGALPUMPAR

## VAR 1-110 LIFT OCH VAR 2-120 LIFT

Det finns två modeller i VAR-serien. Båda är lätta, självsugande, bensindrivna pumpar som är i högsta grad bärbara. VAR-modellerna är idealiska för många olika tillämpningar, bland annat för nödsituationer, inom bygg och anläggning och för industriell avvattning.

De är perfekta både att ha på plats och i lastbilen och konstruerade för att tas i drift och fungera på ett ögonblick – körklara närhelst du behöver dem.

### VIKTIGA EGENSKAPER

- Bärbara, låg vikt
- Kapacitet för fast material
- Låg bränsleförbrukning
- Självsugande (våt) med suglyft upp till 7,5 m

### SPECIFIKATIONER

Modell		VAR 1-110 LIFT	VAR 2-120 LIFT
Sug/utsläpp		1 1/2 tum BSP	2 tum BSP
Max flödes hastighet	l/min	416	566
Max. tryck	m	24	22,5
Hantering av fast material	mm	20 (0,8)	17 (0,7)
Vikt (torr)	kg	26	28
<b>Pumpsats</b>			
Typ av pumphjul		Halvöppet, 3 lameller	Halvöppet, 3 lameller
Pumphjul		Gjutjärn EN-GJL-200	Gjutjärn EN-GJL-200
Slitplatta		Gjutjärn EN-GJL-250	Gjutjärn EN-GJL-250
Pumphus		Gjutjärn EN-GJL-200	Gjutjärn EN-GJL-200
Axel		C45 Stål	C45 Stål
Mekanisk tätning		Kiselkarbid	Kiselkarbid
Elastomerer		Nitrilgummi	Nitrilgummi
Backventil		Nitrilgummi	Nitrilgummi
<b>Motor</b>			
Modell		Honda GX 120 Bensin, aspirerat	Honda GX 240 Bensin, aspirerat
Utpressning	cm <sup>3</sup>	118	270
Antal cylindrar		1	1
Max effekt	kW	2,1	4,7
Hastighet	rpm	3600	3600
Typ av start		rekyl	rekyl
<b>Bränsleförbrukning</b>			
Max bränsleförbrukning	l/timme	1	1,5



# BÄRBARA SJÄLVSUGANDE CENTRIFUGALPUMPAR

## ETP 50B, ETP 80B, ETP 100B, ETP 100D

Det finns fyra modeller i ETP-serien. Alla är lätta, självsugande pumpar som är i högsta grad bärbara. Vi erbjuder tre bensindrivna modeller. ETP 100D finns även som dieseldriven. ETP-serien består av mångsidiga pumpar som passar för många tillämpningar och är utmärkta för nödsituationer och vid oplanerade händelser.

### VIKTIGA EGENSKAPER

- Bärbara, låg vikt
- Enkelt underhåll – inga specialverktyg krävs
- Kapacitet för fast material
- Låg bränsleförbrukning
- Självsugande (våt) med suglyft upp till 7,5 m
- Version med vagn finns (ETP 100)

### SPECIFIKATIONER

Modell		ETP 50B	ETP 80B	ETP 100B	ETP 100D
<b>Sug/utsläpp</b>		2 tum BSP	3 tum BSP	4 tum BSP	4 tum BSP
<b>Max flödes hastighet</b>	l/min	830	1500	2500	2500
<b>Max. tryck</b>	m	28	28	29	29
<b>Hantering av fast material</b>	mm	27 (1,06)	38 (1,50)	40 (1,60)	40 (1,60)
<b>Vikt (torr)</b>	kg	34	76	85	102
<b>Pumpsats</b>					
<b>Typ av pumphjul</b>		Halvöppet	Halvöppet	Halvöppet	Halvöppet
<b>Pumphjul</b>		Gjutjärn EN-GJL-250	Gjutjärn EN-GJL-250	Gjutjärn EN-GJL-250	Gjutjärn EN-GJL-250
<b>Volut</b>		Gjutjärn EN-GJL-250	Gjutjärn EN-GJL-250	Gjutjärn EN-GJL-250	Gjutjärn EN-GJL-250
<b>Slitplatta</b>		Gjutjärn EN-GJL-250 Gummiklädd	Gjutjärn EN-GJL-250 Gummiklädd	Gjutjärn EN-GJL-250 Gummiklädd	Gjutjärn EN-GJL-250 Gummiklädd
<b>Pumphus</b>		Aluminiumlegering UNI 3600 GAISI5	Aluminiumlegering UNI 3600 GAISI5	Aluminiumlegering UNI 3600 GAISI5	Aluminiumlegering UNI 3600 GAISI5
<b>Mekanisk tätning</b>		Kiselkarbid / Kiselkarbid	Kiselkarbid / Kiselkarbid	Kiselkarbid / Kiselkarbid	Kiselkarbid / Kiselkarbid
<b>Elastomerer</b>		Nitrilgummi	Nitrilgummi	Nitrilgummi	Nitrilgummi
<b>Backventil</b>		Nitrilgummi - Rost- fritt stål	Nitrilgummi - Rost- fritt stål	Nitrilgummi - Rost- fritt stål	Nitrilgummi - Rost- fritt stål
<b>Motor</b>					
<b>Modell</b>		Honda GX160 Bensin	Honda GX270 Bensin	Honda GX390 Bensin	Lombardini 15LD500 Diesel
<b>Utpressning</b>	cm <sup>3</sup>	163	270	389	505
<b>Antal cylindrar</b>		1	1	1	1
<b>Max effekt</b>	kW	4	6	9,6	7,5
<b>Hastighet (variabel max)</b>	rpm	3600	3600	3600	3600
<b>Typ av start</b>		rekyl	rekyl	rekyl	rekyl
<b>Bränsleförbrukning</b>					
<b>Bränsletankens kapacitet</b>	l	3,6	5,3	6,5	5
<b>Max bränsleförbrukning</b>	l/timme	1,4	2,5	3,4	2,2

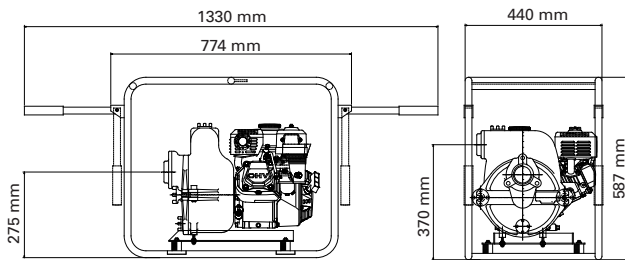


# MÅTT ETP, VAR

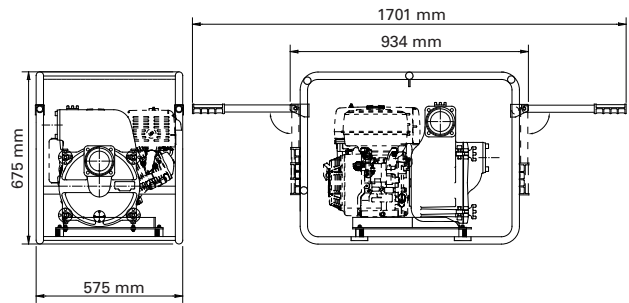


## MÅTT ETP

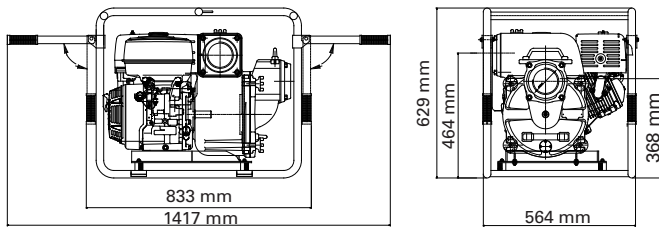
### ETP 50B



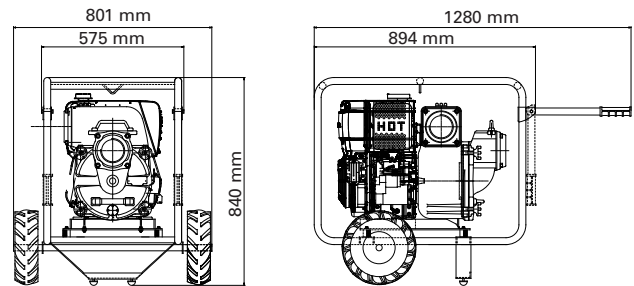
### ETP 80B



### ETP 100B / 100D

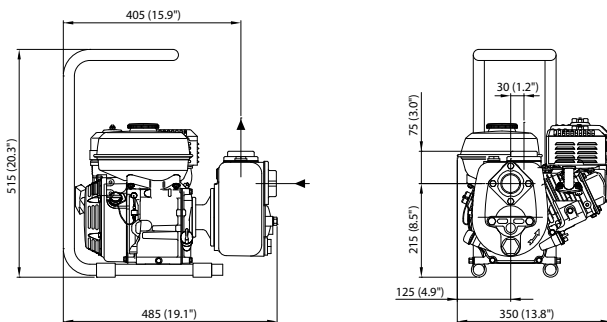


### ETP 100B / 100D TROLLEY

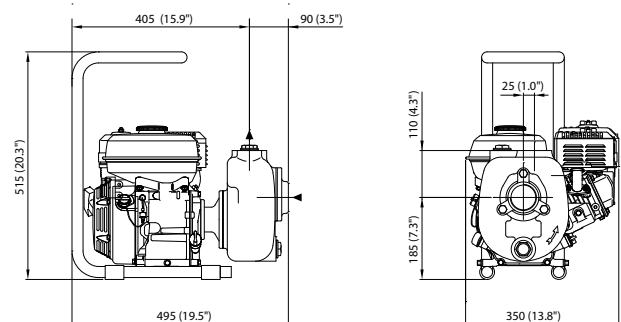


## MÅTT VAR

### VAR 1-110 LIFT



### VAR 2-120 LIFT



# BÄRBARA SJÄLVSUGANDE MEMBRANPUMPAR

## LB 80B, LB 80D, LB 80E, LB 100B, LB 100D, LB 100E

LB-pumpserien består av två modeller, båda med tre alternativa drivmedel. För största möjliga mångsidighet och för att pumparna ska passa dina behov erbjuder vi antingen bensin, diesel eller el.

LB-serien är konstruerad för tuffa tillämpningar och visar sin verkliga storhet vid pumpning av slamrikt vatten eller vatten med större fast material. Trots sin extrema tålighet är LB-pumparna precis så bärbara som du förväntar dig av alla våra små pumpar.



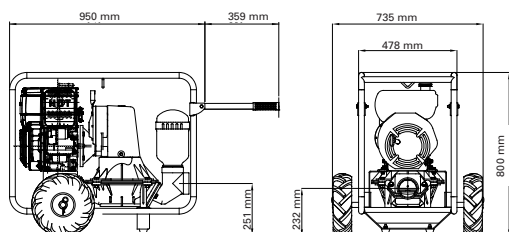
### VANLIGA TILLÄMPNINGAR

- Återcirkulation av bentonit och borrhslam
- Slamsugning
- Pumpning av avloppsvatten eller andra vätskor som innehåller fibermaterial
- Pumpning av skär- och slipvatten inom stenindustrin
- Rengöring av inspektionsbrunnar

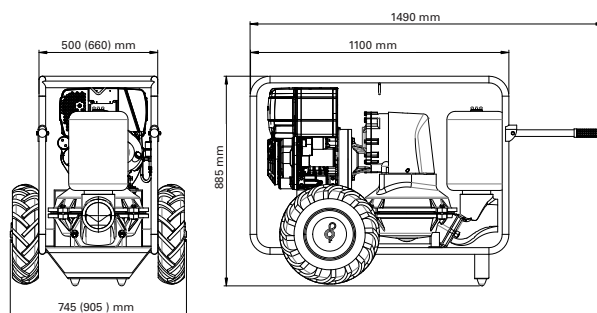


### MÅTT LB

#### MÅTT LB 80 (ALLA MODELLER)



#### MÅTT LB 100D-E (B BENSIN)



Atlas Copco



## SPECIFIKATIONER

Modell		LB 80B	LB 80D	LB 100B	LB 100D	LB 80E	LB 100E
Sug/utsläpp		3 tum BSP	3 tum BSP	4 tum BSP	4 tum BSP	3 tum BSP	4 tum BSP
Max flödes hastighet	l/min	325	325	530	530	325	520
Max. tryck	m	15	15	15	15	15	15
Hantering av fast material	mm	50 (2)	51 (2)	52 (2)	53 (2)	54 (2)	55 (2)
Max. viskositet	cST	1000	1000	1000	1000	1000	1000
Vikt (torr)	kg	74	92	144	155	71	137
<b>Pumpsats</b>							
Pumptyp		Membran	Membran	Membran	Membran	Membran	Membran
Membran		Neopren	Neopren	Neopren	Neopren	Neopren	Neopren
Gjutna delar		Aluminium	Aluminium	Aluminium	Aluminium	Aluminium	Aluminium
Utsläpp/sug		Aluminium	Aluminium	Aluminium	Aluminium	Aluminium	Aluminium
Ventiler		Neopren	Neopren	Neopren	Neopren	Neopren	Neopren
<b>Mått</b>							
L x B x H	mm	950 x 735 x 800	950 x 735 x 800	1100 x 905 x 885	1100 x 745 x 885	950 x 735 x 800	1100 x 745 x 885



## MOTOR - DIESEL & BENSIN

Modell		LB 80B	LB 80D	LB 100B	LB 100D
Modell		Honda GX 160 Bensin™	Lombardini 15LD225 Diesel	Honda GX 270 Bensin	Lombardini 15LD350 Diesel
Utpressning	cm³	163	224	389	349
Antal cylindrar		1	1	1	1
Max effekt	kW	3,3	2,7	5,7	4
Hastighet	rpm	Variabel max 2900	Variabel max 2900	Variabel max 2800	Variabel max 2800
Typ av start		rekyl	rekyl	rekyl	rekyl
<b>Bränsleförbrukning</b>					
Bränsletankens kapacitet	l	3,6	3	6,5	4,3
Max bränsleförbrukning	l/timme	1,2	0,8	2,7	1,2



## MOTOR - EL

Modell		LB 80E	LB 100E
Modell		Elektrisk - trefas	Elektrisk - trefas
Spänning	V	230 / 400	230 / 400
Frekvens	Hz	50	50
Märkeffekt	kW	2,2	3
Märkspänning	A	4,5 (400 V)	6,3 (400 V)
Hastighet	rpm	2900	1450

# Produktportfölj

## KOMPRESSORER

### KÖRKLAR

- 1-5 m<sup>3</sup>/min
- 7-12 bar



### MÅNGSIDIGHET

- 5,5-22 m<sup>3</sup>/min
- 7-20 bar



Diesel- och elalternativ finns.

### PRODUKTIVITETS-PARTNER

- 19-116 m<sup>3</sup>/min
- 10-345 bar



## GENERATORER

### FLYTTBAR

- 1,6 -12 kVA



### TRANSPORTABEL

- 9-1450\* kVA



### INDUSTRIELL

- 10-2250\* kVA



\*Flera konfigurationer finns för att producera kraft för tillämpningar av alla storlekar.

## AVVATTNINGSPUMPAR

### ELEKTRISKA DRÄNKBARA

- 250-16,500 l/min



### CENTRIFUGAL-DIESELDRIVEN

- 833-23.300 l/min



### LITEN OCH PORTABEL

- 210-2500 l/min



## BELYSNINGSMASTER

### LED



### METALLHALOGEN



### EL



## Vi står för hållbar produktivitet

Atlas Copcos affärsområde Power Technique tänker framåt. För oss handlar hållbar produktivitet om att förutse och överträffa dina framtida behov samtidigt som vi alltid respekterar våra miljöprinciper. Det är bara genom att titta framåt och hålla oss i täten som vi kan se till att vara din partner även på lång sikt.

[www.atlascopco.se](http://www.atlascopco.se)

Atlas Copco